

KONTI H 600 Ballenpresse

J-Serie



Die automatische Kanalballenpresse KONTI H von Kadant PAAL steht für bewährte Spitzenqualität. Die KONTI H-Ballenpresse bietet im Dauerbetrieb hohes Belastungsniveau bei maximaler Wirksamkeit. Die robuste Konstruktion und die hohen Presskräfte von 120 bis 200 Tonnen bieten zuverlässige Funktionsfähigkeit.

Die heutige Kadant PAAL GmbH wurde als PAAL'S Druckerei 1854 in Osnabrück gegründet. Seit der Einführung der ersten kontinuierlich betriebenen Horizontalballenpresse im Jahr 1960 hat PAAL mehr als 31.000 Maschinen ausgeliefert und ist heute der führende Hersteller von Kanalballenpressen in Europa.

KANALBALLENPRESSE KONTI H ÜBERSICHT DER J-SERIE



Merkmale

- Optimiertes Messer-, Stempel- und Kanaldesign
- Moderne Axialkolbenpumpen mit geringer Antriebsleistung
- Fortschrittliches Druckplattenwegmesssystem
- Austauschbare geschraubte Schleißbleche im Bereich Presskastenwände und Druckplatten-abdeckung
- Große Türen im Presskasten
- Verbesserte App-orientierte Bedienoberfläche und SPS mit Fernwartung



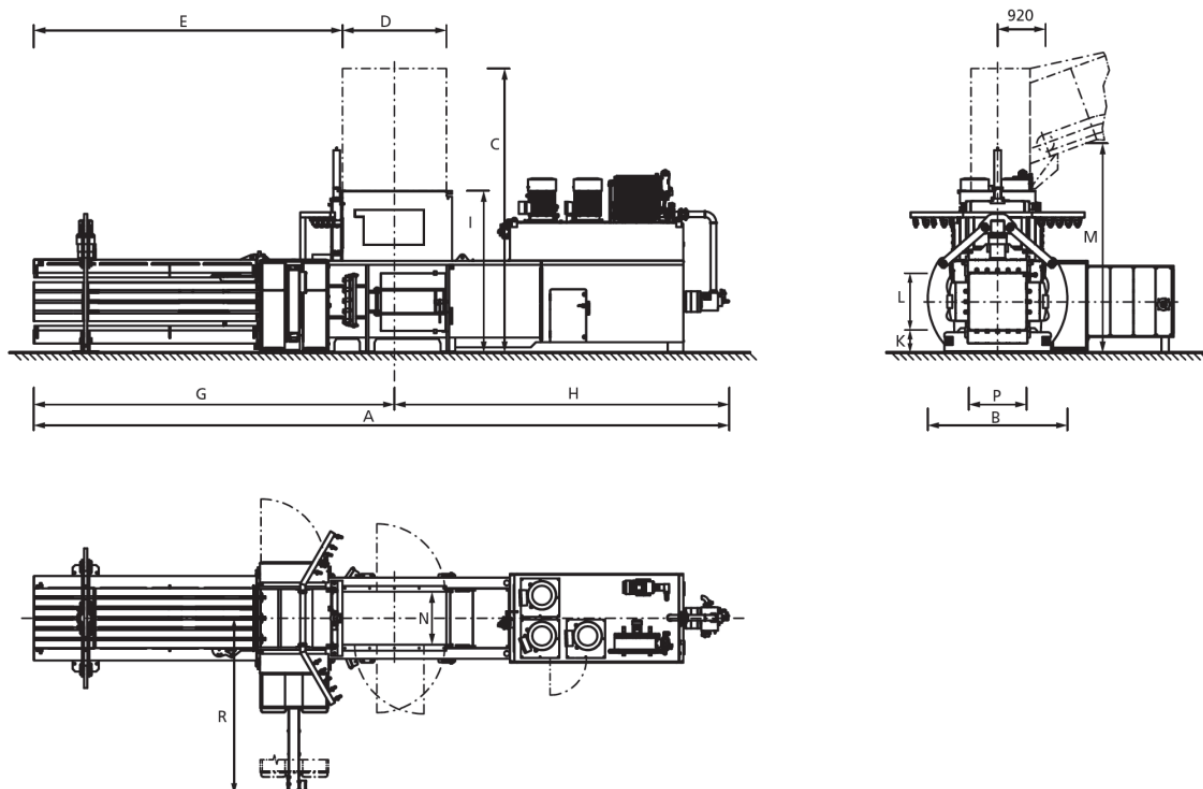
Vorteile

- Hoher Durchsatz und hohe Ballengewichte
- Geringer Energieverbrauch
- Einfache Bedienung und Wartung
- Niedrige Gesamtbetriebskosten

PAAL®

Technische Daten und Abmessungen

KONTI H 600 Kanalballenpresse J-Serie							
Presskraft	t (kN)	158 (1546)					
Spezifische Presskraft	N/cm ²	128					
Hydraulikreferenzdruck	bar	315					
Kanalquerschnitt	cm	110 x 110					
Einfüllöffnung	cm	200 x 102					
Einfüllvolumen	ca. m ³	3,45					
Anzahl der Bindedrähte	Stck.	5					
Antriebsleistung	kW	2 x 37	2 x 45	2 x 55	2 x 75	3 x 55	3 x 75
Förderleistung der Pumpe(n)	l/min	2 x 260	2 x 260	2 x 420	2 x 420	3 x 420	3 x 420
Hydrauliköltankvolumen	l	1250	1250	2100	2100	3100	3100
Leistung ohne Material	m ³ /h	631	631	933	933	1267	1267
Durchsatzleistungen (bezogen auf Schüttgewicht)							
• 15 kg/m ³ (z.B. Folie)	ca. t/h	6	7	9	10	12	14
• 35 kg/m ³ (z.B. Kaufhaus geschichtet)	ca. t/h	14	15	20	23	28	32
• 60 kg/m ³ (z.B. Mischpapier)	ca. t/h	23	25	33	38	46	51
• 80 kg/m ³ (z.B. Mischpapier)	ca. t/h	29	32	42	48	57	64
• 100 kg/m ³ (z.B. Sammelware)	ca. t/h	34	38	48	55	65	73
Pressengewicht (je nach Ausstattung)	t	48					
Geräuschpegel ohne Material (1m Abstand)	dB(A)	< 85					



A	B	C	D	E	G	H	I	K	L	M	N	P	R
14145	2800	5465	2000	6632	7632	6513	3115	435	1100	3950	1020	1100	3390

Abmessungen in mm

Bilder und Texte dienen rein der Information und sind unverbindlich

Technische Daten vorbehaltlich Änderungen