

KONTI X 275 Ballenpresse

J-Serie



Die automatische Kanalballenpresse KONTI X von Kadant PAAL steht für bewährte Spitzenqualität. Die KONTI X Ballenpresse bietet im Dauerbetrieb hohes Belastungsniveau bei maximaler Wirksamkeit. Die robuste Konstruktion und die hohen Presskräfte von 80 bis 200 Tonnen bieten zuverlässige Funktionsfähigkeit.

Die heutige Kadant PAAL GmbH wurde als PAAL'S Druckerei 1854 in Osnabrück gegründet. Seit der Einführung der ersten kontinuierlich betriebenen Horizontalballenpresse im Jahr 1960 hat PAAL mehr als 31.000 Maschinen ausgeliefert und ist heute der führende Hersteller von Kanalballenpressen in Europa.

KANALBALLENPRESSE KONTI X ÜBERSICHT DER J-SERIE



Merkmale

- Optionale horizontale Abbindung für schwierige Materialien
- Optimiertes Messer-, Stempel- und Kanaldesign
- Moderne Axialkolbenpumpen mit geringer Antriebsleistung
- Fortschrittliches Druckplattenwegmesssystem
- Große Türen im Presskasten
- Verbesserte App-orientierte Bedienoberfläche und SPS mit Fernwartung



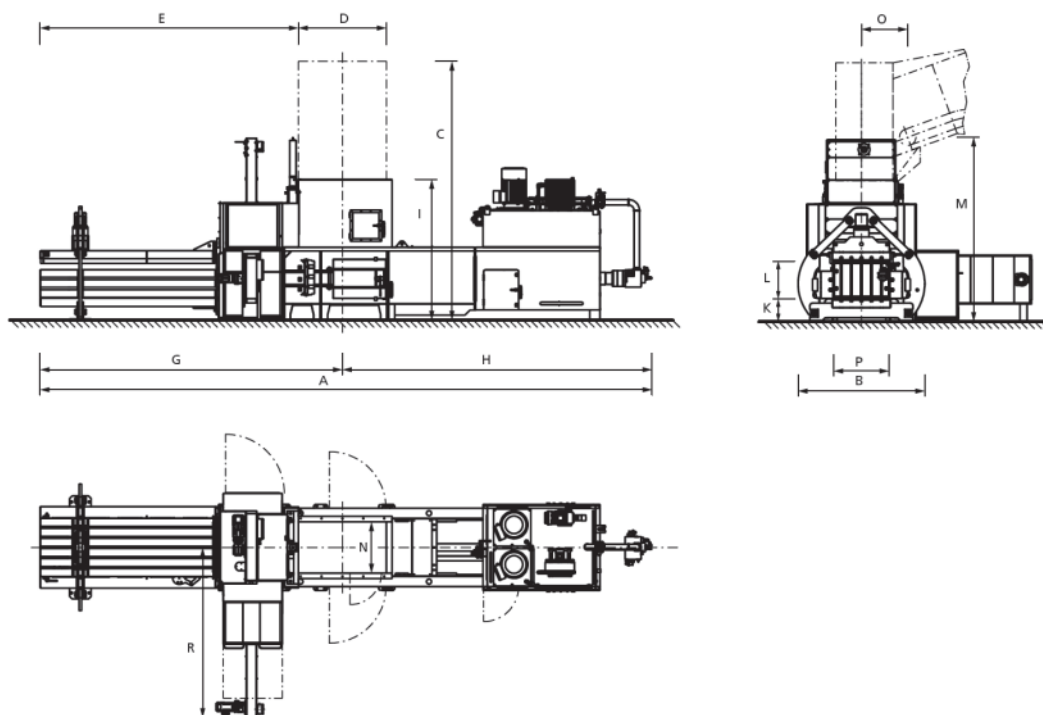
Vorteile

- Hoher Durchsatz und hohe Ballengewichte
- Geringer Energieverbrauch
- Einfache Bedienung und Wartung
- Niedrige Gesamtbetriebskosten

PAAL®

Technische Daten und Abmessungen

KONTI X 275 Kanalballenpresse J-Serie							
Presskraft	t (kN)	82 (802)					
Spezifische Presskraft	N/cm ²	97					
Hydraulikreferenzdruck	bar	315					
Kanalquerschnitt	cm	75 x 110					
Einfüllöffnung	cm	160 x 102					
Einfüllvolumen	ca. m ³	2,0					
Anzahl der Bindedrähte (Vertikal / Horizontal)	Stck.	5 / 3					
Antriebsleistung	kW	37	45	55	75	2 x 37	2 x 45
Förderleistung der Pumpe(n)	l/min	260	260	420	420	2 x 260	2 x 260
Hydrauliköltankvolumen	l	757	757	1250	1250	1250	1250
Leistung ohne Material	m ³ /h	415	415	611	611	720	720
Durchsatzleistungen (bezogen auf Schüttgewicht)							
• 15 kg/m ³ (z.B. Folie)	ca. t/h	4	4	6	6	7	7
• 35 kg/m ³ (z.B. Kaufhaus geschichtet)	ca. t/h	9	10	13	15	16	17
• 60 kg/m ³ (z.B. Mischpapier)	ca. t/h	15	16	21	24	26	28
• 80 kg/m ³ (z.B. Mischpapier)	ca. t/h	18	20	26	30	32	35
• 100 kg/m ³ (z.B. Sammelware)	ca. t/h	22	24	31	35	37	40
Pressengewicht (je nach Ausstattung)	t	27					
Geräuschpegel ohne Material (1m Abstand)	dB(A)	< 85					



A*	B	C	D	E*	G*	H*	I	K	L	M	N	O	P	R
11005	2230	5150	1600	4432	5232	5773	2800	450	750	3670	1020	860	1100	3388

Abmessungen in mm

Bilder und Texte dienen rein der Information und sind unverbindlich

Technische Daten vorbehaltlich Änderungen