

# KONTI W


**i-Serie**




KANALBALLENPRESSE  
MIT HORIZONTALER ABBINDUNG FÜR RESTMÜLL

**KÄDANT**

**PAAL®**

# Technische Daten und Abmessungen

KONTI W 		500				600				700			
		Presskraft	t (kN)	122 (1.197)				158 (1.546)				198 (1.940)	
spez. Presskraft	N/cm <sup>2</sup>	99				128				160			
Kanalquerschnitt	cm	110 x 110				110 x 110				110 x 110			
Einfüllöffnung	cm	200 x 102				200 x 102				200 x 102			
Einfüllvolumen	ca. m <sup>3</sup>	3,45				3,45				3,45			
Anzahl Bindedrähte	pieces	5				5				5			
Antriebsleistung	kW	45	55	2x 45	2x 75	2x 37	2x 45	2x 55	3x 75	2x 45	2x 55	3x 55	4x 75
Volumenleistung (im Leerlauf)	max. m <sup>3</sup> /h	430	650	780	1135	630	630	930	1265	520	775	1070	1320
Volumenleistung (bei 150 kg/m <sup>3</sup> )	max. m <sup>3</sup> /h	200	260	345	480	270	300	385	580	250	330	460	640
Durchsatzleistungen (bezogen auf Schüttgewicht)													
• 150 kg/m <sup>3</sup>	ca. t/h	30	39	52	72	40	45	58	87	38	50	69	96
• 200 kg/m <sup>3</sup>	ca. t/h	35	46	60	84	48	53	67	102	44	58	81	112
• 300 kg/m <sup>3</sup>	ca. t/h	43	52	75	105	55	63	77	124	55	67	93	136
Pressengewicht (je nach Ausstattung)	ca. t	43				46				49			

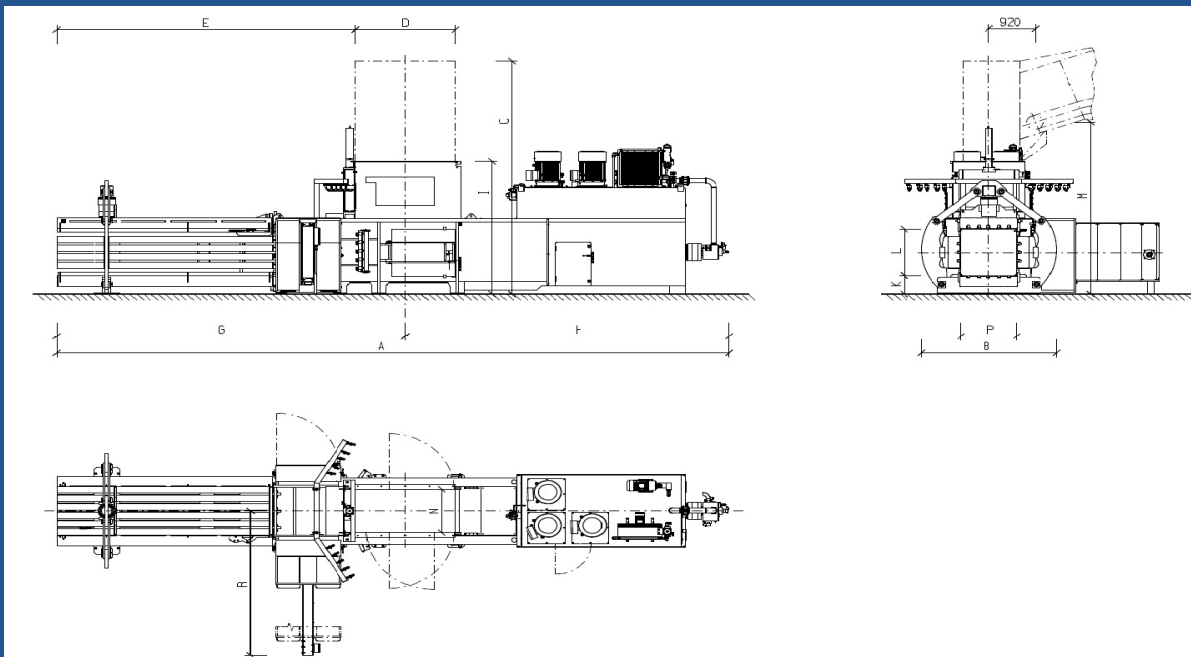
Dimensions in mm	A	B	C	D	E	G	H	I	K	L	M	N	P	R
<b>KONTI W 500 </b>	12831	2800	5465	2000	5437	6437	6394	3115	435	1100	3950	1020	1100	3390
<b>KONTI W 600 </b>	13339	2800	5465	2000	5937	6937	6402	3115	435	1100	3950	1020	1100	3390
<b>KONTI W 700 </b>	14055	2800	5465	2000	6637	7637	6418	3115	435	1100	3950	1020	1100	3390

## Besondere Merkmale der neuen KONTI W

Austauschbare hochverschleißfeste geschraubte HARDOX® Bleche in Presskasten, Druckplatte und Presskanal

Maschinenkonstruktion um einen reibungslosen Betrieb unter schwierigsten Bedingungen zu garantieren:

- Druckplatte mit stirnseitiger Druckplattenschlitzabdeckung und oberen einstellbaren Gleiführungen anstatt Laufrollen
- Abbindesystem für Stahl,- und Plastikdraht, konstruiert für den Einsatz unter nassen und schmutzigen Bedingungen
  - seitliche hydraulische Schlitzabdeckungen um das Eindringen von Fremdstoffen in die Druckplatte zu verhindern
  - Antrieb der Abbindung geschützt gegen Wassereintritt
  - veränderter Drahtschnitt aus spezieller Materialkombination für erschwerte Arbeitsbedingungen
  - spezielle Lagerungen der Abbindung in schnell austauschbaren Kassetten
  - Drahtführungsrollen aus hochverschleißfestem Material



[www.kadantpaal.com](http://www.kadantpaal.com)

