

Prensa KONTI H 500

Serie **J**



La prensa de canal KONTI H de Kadant PAAL es sinónimo de calidad, probada y comprobada. Esta KONTI H proporciona un alto rendimiento en continuo y su robusta construcción con sus altas fuerzas de compactación, de entre 120 y 200 toneladas, proporcionan una gran fiabilidad.

PAAL, actualmente Kadant PAAL GmbH, se fundó el 1854 en Osnabrück, Alemania, como una imprenta. En 1906 se concentró en la fabricación de prensas, siendo en 1960 cuando lanzó al mercado la primera prensa con atado automático de funcionamiento continuo. Actualmente, presente en los 5 continentes, es el fabricante #1 de prensas compactadoras en Europa.

Descripción de la prensa KONTI H, Serie - J



Características

- Cuchillas y contracuchillas, desatascador y canal de diseño optimizado
- Bombas de pistones de alto rendimiento y bajo consumo
- Avanzado sistema de control de posición del plato prensor
- Placas de desgaste atornilladas e intercambiables en las paredes de la cámara de prensado y la parte superior del plato prensor
- Puerta más grande en la sección trasera de la prensa
- Interfaz mejorada, orientada al operador, así como PLC con mantenimiento remoto



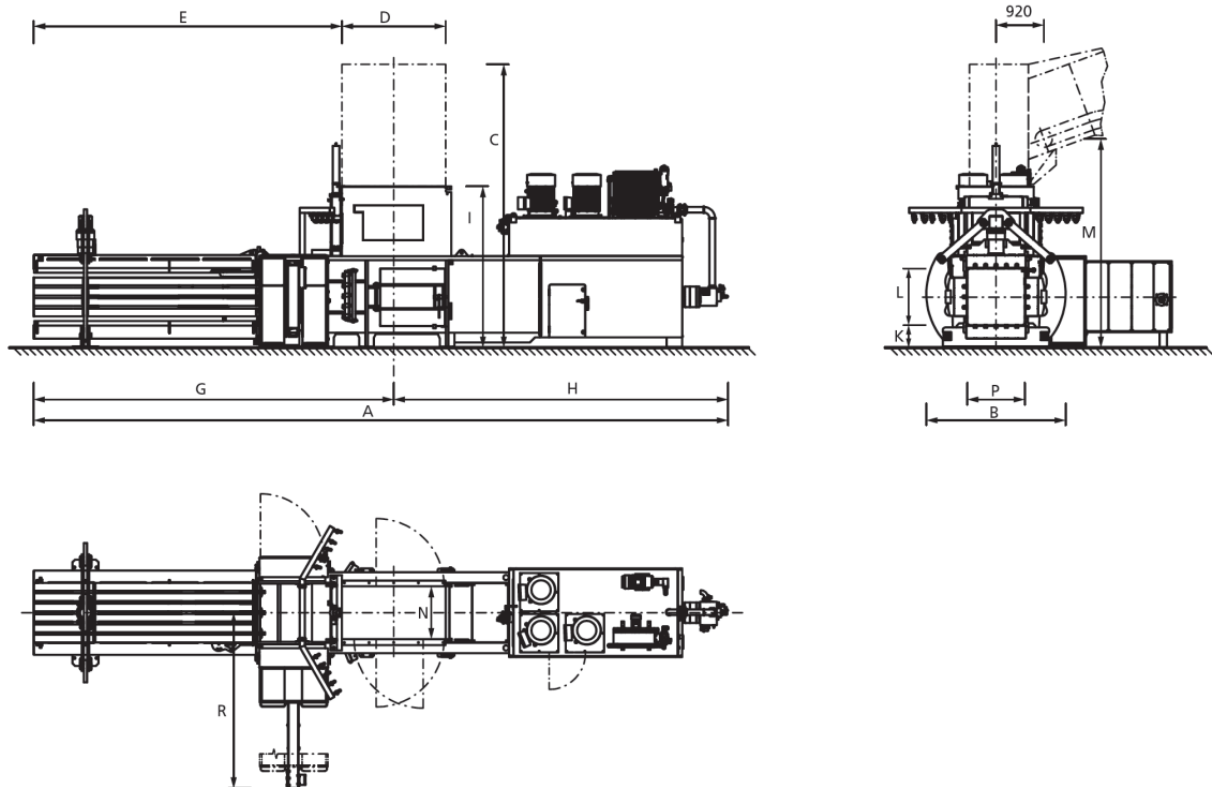
Ventajas

- Altas producciones y balas más pesadas
- Bajo consumo energético
- Mayor vida útil
- Fácil operación y mantenimiento.

PAAL®

Características Técnicas y Dimensiones

Presena KONTI H 500 Serie J								
Fuerza de compactación	t (kN)	122 (1197)						
Presión específica	N/cm ²	99						
Presión hidráulica de referencia	bar	315						
Sección del canal	cm	110 x 110						
Boca de carga	cm	200 x 102						
Volumen de carga	m ³	3,45						
Número de atados	nº	5						
Potencia	kW	45	55	75	2 x 37	2 x 45	2 x 55	2 x 75
Caudal bomba hidráulica	l/min	260	420	420	2 x 260	2 x 260	2 x 420	2 x 420
Capacidad depósito aceite	l	750	1250	1250	1250	1250	2100	2100
Rendimiento máximo en vacío	m ³ /h	429	650	650	782	782	1135	1135
Rendimiento aproximado (según peso específico del material de entrada)								
• 15 kg/m ³ (ej. plásticos)	t/h	4	6	7	8	8	11	12
• 35 kg/m ³ (ej. cartón, OCC)	t/h	10	14	16	17	19	25	28
• 60 kg/m ³ (ej. papel mezclado)	t/h	17	23	26	28	31	40	44
• 80 kg/m ³ (ej. papel mezclado)	t/h	22	28	33	35	38	49	55
• 100 kg/m ³ (ej. periódico, revistas)	t/h	25	33	37	40	43	54	60
Peso de la prensa (según opcionales)	toneladas	40						
Nivel sonoro en vacío a 1 m de distancia	dB(A)	< 85						



A	B	C	D	E	G	H	I	K	L	M	N	P	R
13445	2800	5465	2000	5932	6932	6513	3115	435	1100	3950	1020	1100	3390

Dimensiones en milímetros

Especificaciones son orientativas y sujetas a modificaciones.