

Prensa KONTI H 700

Serie **J**



La prensa de canal KONTI H de Kadant PAAL es sinónimo de calidad, probada y comprobada. Esta KONTI H proporciona un alto rendimiento en continuo y su robusta construcción con sus altas fuerzas de compactación, de entre 120 y 200 toneladas, proporcionan una gran fiabilidad.

Kadant PAAL fue fundada en 1854 en Osnabrück, Alemania. Desde la introducción de su primera prensa horizontal en 1960, PAAL ha entregado más de 31.000 máquinas y hoy en día es el fabricante número 1 de prensas de canal en Europa.

Descripción de la KONTI H, Serie "J"



Características

- Cuchillas y contracuchillas, desatascador y canal de diseño optimizado
- Bombas de pistones de alto rendimiento y bajo consumo
- Avanzado sistema de control de posición del plato prensor
- Placas de desgaste atornilladas e intercambiables en las paredes de la cámara de prensado y la parte superior del plato prensor
- Puerta más grande en la sección trasera de la prensa
- Interfaz mejorada, orientada al operador, así como PLC con mantenimiento remoto



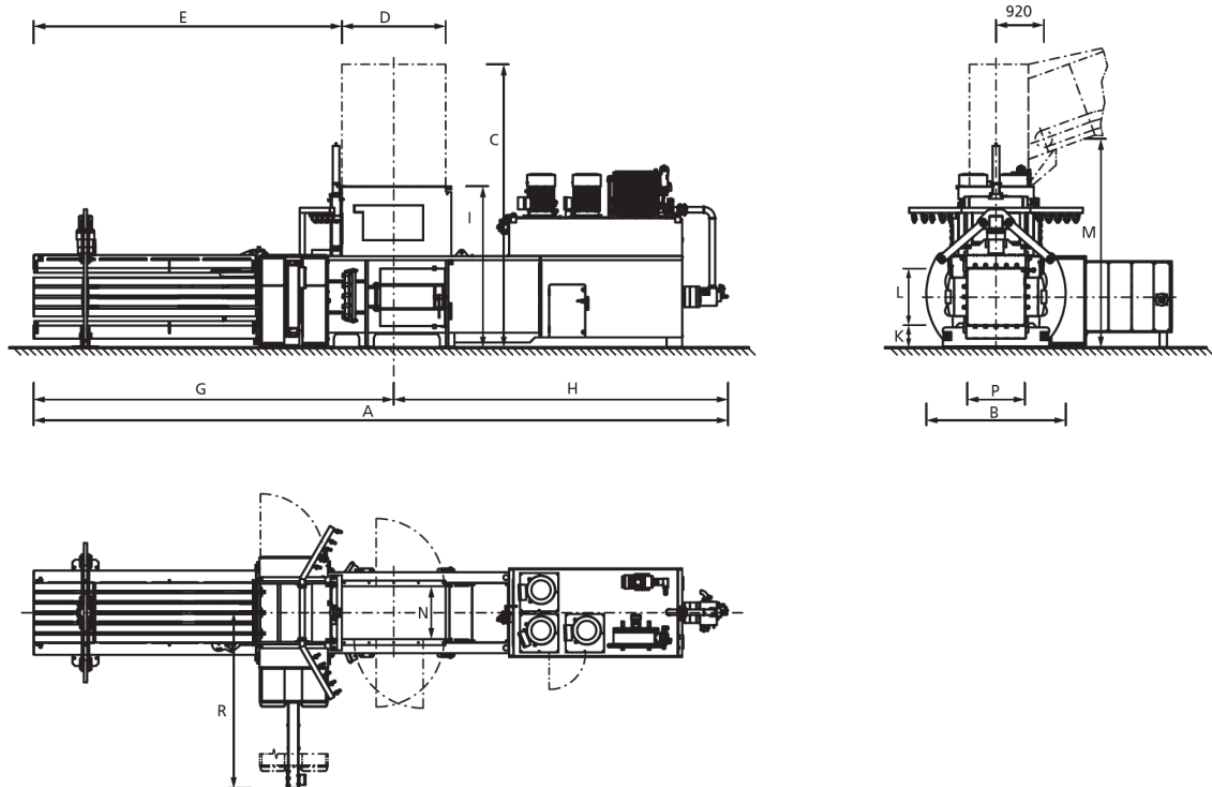
Ventajas

- Altas producciones y balas más pesadas
- Bajo consumo energético
- Mayor vida útil
- Fácil operación y mantenimiento.

PAAL®

Características Técnicas y Dimensiones

Presena KONTI H 700 Serie J								
Fuerza de compactación	t (kN)	198 (1940)						
Presión específica	N/cm ²	160						
Presión hidráulica de referencia	bar	315						
Sección del canal	cm	110 x 110						
Boca de carga	cm	200 x 102						
Volumen de carga	m ³	3,45						
Número de atados	nº	5						
Potencia	kW	2 x 45	2 x 55	2 x 75	3 x 55	3 x 75	4 x 55	4 x 75
Caudal bomba hidráulica	l/min	2 x 260	2 x 420	2 x 420	3 x 420	3 x 420	4 x 420	4 x 420
Capacidad depósito aceite	l	1250	2100	2100	3100	3100	4000	4000
Rendimiento máximo en vacío	m ³ /h	518	777	777	1071	1071	1323	1323
Rendimiento aproximado (según peso específico del material de entrada)								
• 15 kg/m ³ (ej. plásticos)	t/h	5	7	8	10	12	13	15
• 35 kg/m ³ (ej. cartón, OCC)	t/h	12	17	19	24	27	30	33
• 60 kg/m ³ (ej. papel mezclado)	t/h	21	28	32	39	44	49	54
• 80 kg/m ³ (ej. papel mezclado)	t/h	26	35	40	49	56	61	69
• 100 kg/m ³ (ej. periódico, revistas)	t/h	32	42	48	58	66	71	80
Peso de la prensa (según opcionales)	toneladas	56						
Nivel sonoro en vacío a 1 m de distancia	dB(A)	< 85						



A	B	C	D	E	G	H	I	K	L	M	N	P	R
14895	2800	5465	2000	7332	8332	6563	3115	435	1100	3950	1020	1100	3390

Dimensiones en milímetros

Especificaciones son orientativas y sujetas a modificaciones.