

Prensa KONTI X 425

Serie **J**



La prensa KONTI X de Kadant PAAL combina altos rendimientos con bajos consumos de energía.

PAAL, actualmente Kadant PAAL GmbH, se fundó el 1854 en Osnabrück, Alemania, como una imprenta. En 1906 se concentró en la fabricación de prensas, siendo en 1960 cuando lanzó al mercado la primera prensa con atado automático de funcionamiento continuo. Actualmente, presente en los 5 continentes, es el fabricante #1 de prensas compactadoras en Europa.

Descripción de la prensa KONTI H, Serie - J



Características

- Sistema de atado horizontal adicional para materiales complicados
- Cuchillas y contracuchillas, desatascador y canal de diseño optimizado
- Bombas de pistones de alto rendimiento y bajo consumo
- Avanzado sistema de control de posición del plato prensor
- Puerta más grande en la sección trasera de la prensa
- Interfaz orientada al operador y mejorada, así como PLC con mantenimiento remoto



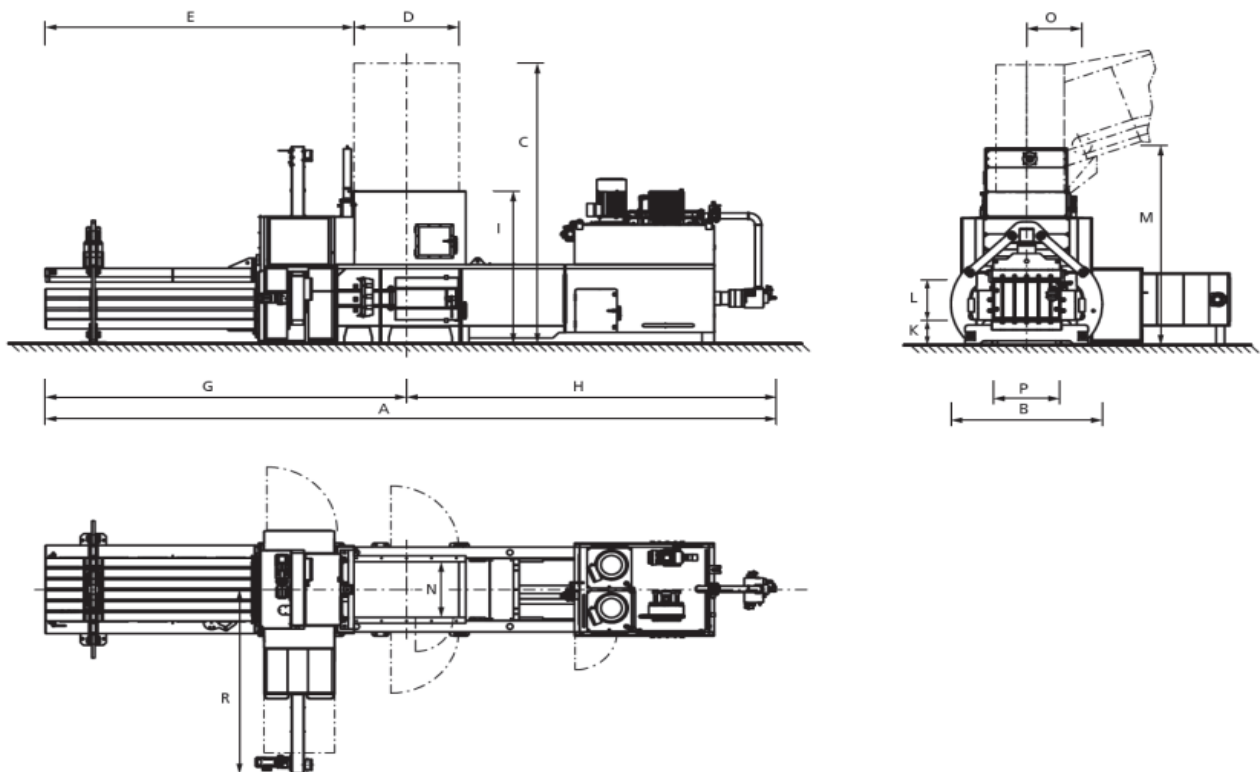
Ventajas

- Altas producciones y balas más pesadas
- Bajo consumo energético
- Unidad de atado de fácil acceso mediante una escalera y una plataforma, ambas opcionales
- Fácil operación y mantenimiento.
- Bajos costes operativos

PAAL®

Características Técnicas y Dimensiones

Presena KONTI X 425 Serie J										
Fuerza de compactación	t (kN)	122 (1197)								
Presión específica	N/cm ²	145								
Presión hidráulica de referencia	bar	315								
Sección del canal	cm	75 x 110								
Boca de carga	cm	200 x 102								
Volumen de carga	m ³	2,4								
Número de atados (Vertical / Horizontal)	nº	5 / 3								
Potencia	kW	45	55	75	2 x 37	2 x 45	2 x 55	2 x 75	3 x 55	3 x 75
Caudal bomba hidráulica	l/min	260	420	420	2 x 260	2 x 260	2 x 420	2 x 420	3 x 420	3 x 420
Capacidad depósito aceite	l	750	1250	1250	1250	1250	2100	2100	3100	3100
Rendimiento máximo en vacío	m ³ /h	298	452	452	543	543	788	788	1049	1049
Rendimiento aproximado (según peso específico del material de entrada)										
• 15 kg/m ³ (ej. plásticos)	t/h	3	4	5	5	6	8	8	10	11
• 35 kg/m ³ (ej. cartón, OCC)	t/h	7	10	11	12	13	17	19	23	26
• 60 kg/m ³ (ej. papel mezclado)	t/h	12	16	18	20	22	28	32	38	42
• 80 kg/m ³ (ej. papel mezclado)	t/h	15	20	24	25	28	36	40	47	53
• 100 kg/m ³ (ej. periódico, revistas)	t/h	18	24	28	30	32	41	46	53	60
Peso de la prensa (según opcionales)	toneladas	38								
Nivel sonoro en vacío a 1 m de distancia	dB(A)	< 85								



A*	B	C	D	E*	G*	H*	I	K	L	M	N	O	P	R
13290	2650	5150	2000	5732	6732	6558	2800	450	750	3670	1020	860	1100	3388

Dimensiones en milímetros.

* Longitud máxima con tolva especificada. Disponible distintos largos de canal.

Especificaciones son orientativas y sujetas a modificaciones.